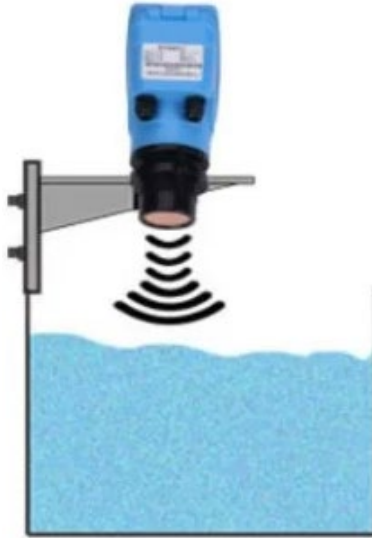


## Medidor de nivel ultrasónico **MACROSS UTG21**

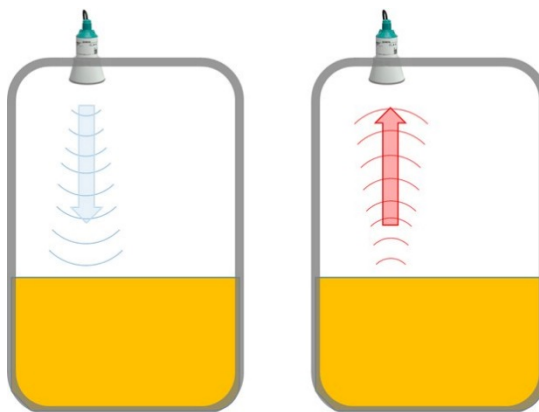


Los transmisores de nivel ultrasónicos MACROSS UTG21 son sensores alimentados por bucle de 2 cables diseñados para proporcionar una medición de nivel de líquido continua, precisa y confiable. La serie MACROSS UTG21 es muy confiable y ofrece una salida analógica de 4-20 mA o RS-485 Modbus.

Algunas aplicaciones clave para MACROSS UTG21 incluyen: tanques de almacenamiento de productos químicos, sumideros de desechos, almacenamiento a granel, camiones cisterna, tanques de día, tanques de proceso, tanques de neutralización y aplicaciones de aguas residuales. La serie MACROSS UTG21 está diseñada para funcionar con la mayoría de los tipos de instrumentación remota, como pantallas remotas y soluciones de monitoreo remoto.

### **Principio de Funcionamiento**

Como su nombre lo indica, los sensores ultrasónicos miden la distancia mediante el uso de ondas ultrasónicas. El cabezal emite una onda ultrasónica y recibe la onda reflejada que retorna desde el líquido. Los sensores ultrasónicos miden la distancia al objeto contando el tiempo entre la emisión y la recepción.



## Especificaciones

Measuring range	0~10m,0~15m,0~20m
Blind area	0.35m
Ranging accuracy	0.3% (Standard condition)
Ranging resolution	1mm
Supply voltage	DC24V/AC220V
Output	4~20mA
Protection grade	IP67
Explosive-proof grade	Explosive-proof grade:Exd(ia)ia II BT6
Ambient temperature	-20°C~+60°C
Pressure	Less than four atmospheric pressure

## Modelos Disponibles

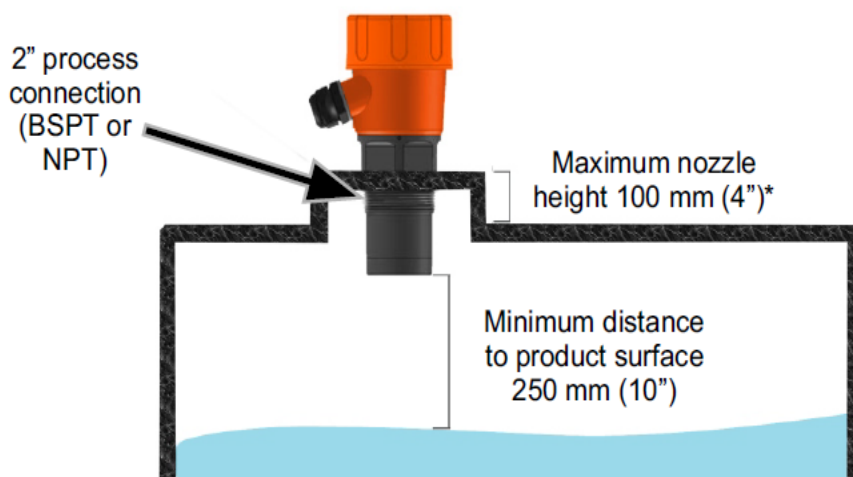
UTG21-K2410M (10 mts)



UTG21-R2415M (15 mts)



## Montaje



*\* Please note that nozzle heights exceeding this value may disrupt the transmitted signal and interfere with level measurement.*