

Medidor de caudal ultrasónico MACROSS UTG21-DR



Los medidores de flujo de canal abierto son una solución económica y fiable que pueden conservar un registro histórico de todas las mediciones.

- **Solución económica.** Esta solución de medición única es fácil de configurar y puede medir el nivel, la tasa de flujo y el volumen total en su aplicación.
- **Desempeño confiable.** Diseñado para medir el nivel, la tasa de flujo y el volumen total de agua utilizando un sensor de nivel ultrasónico sin contacto que proporciona una precisión impresionante.
- **Datos del monitor.** Asegura que todas las mediciones estén disponibles en el Modbus RTU o registradas en una base de datos histórica para mayor comodidad.

Principio de Funcionamiento

Los medidores de flujo de canal abierto miden el nivel, la tasa de flujo y el volumen total de agua a través de vertederos, canalizaciones, canales abiertos y tuberías parcialmente completas. Los medidores de flujo utilizan un sensor de nivel sin contacto para detectar el nivel del agua, y luego calculan la tasa de flujo y el volumen utilizando la ecuación de Manning y las características del canal.

Aplicaciones principales

- Efluentes de aguas residuales
- Agua de tormenta
- Irrigación agrícola
- Descarga industrial

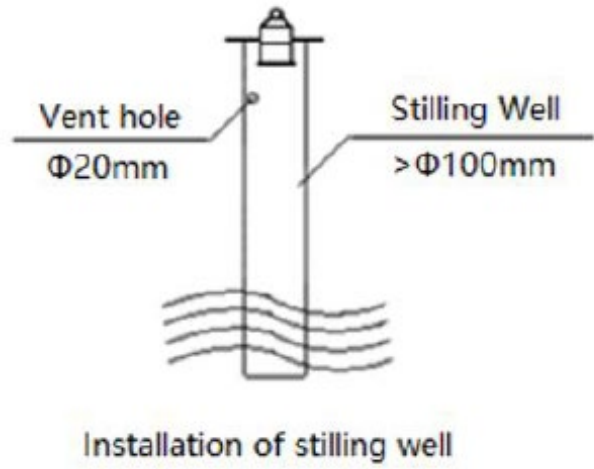
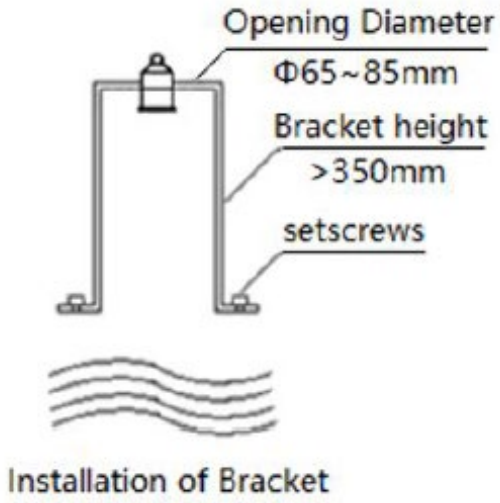
Especificaciones

Items	Integral	
Measuring range	Instantflow	0.1L/s~120000 m3/s
	Level	0.35m~3.000m
Measuring accuracy	Flow	Triangular weir 1 ~ 5%/rectangular weir 3 ~ 5% Parshall flume 2 ~ 3%
	Level	+/-0.3% FS (standard condition)
Cumulative flow	4000000000m3	
Dead band	0.35m	
Pressure	Below 3 barometric pressure / 2000m below sea level	
Meter display	Displays instantaneous flow and cumulative flow, liquid level, echo waveforms and historical curves	
Power supply	DC18~36V / 100mA or AC85~265V / 3W	
Flow recorder	Can query the cumulative flow of any time during the last 8 years	
Output	Analog current	12bit, with load of less than 500 Ohm
	Digital signal	RS485/ModBus agreement
	Switching value	Switching values of 2~4 circuits
Temperature	Environment	-20°C ~ +60°C
	Process	-20°C ~+90°C (specify in order where a temperature of over +60°C is a necessity)
Interface	Electric	M20×1.5mm
	Process	G2"
Materials	Transmitter	Aluminum alloy
	Probe	ABS / ETFE / PTFE
Waterproof Level	IP67	
Explosion protection class	EX d[ia]II BT4*	

Detalles



Montaje



Imágenes de referencia

