

SENSOR MUT2300



Diseñado para las aplicaciones más duras

Gracias a su diseño único de tubo de flujo, el MUT2300 es la solución óptima para aplicaciones de agua y aguas residuales.

APLICACIONES:

- Medida de flujo o reflujo de agua potable
- Distribución, Agua municipal
- Agua residual Industrial
- Aplicaciones nocturnas con caudal muy bajo
- Líquidos de procesos industriales, lodos y concreto
- Instalación en lugares pequeños sin distancias rectas
- Detección de fugas
- Medición Fiscal
- Irrigación

CARACTERÍSTICAS:

- U0-D0 instalación: Extrema flexibilidad en la posición del flujómetro
- Medida de caudales extremadamente bajos, incluso en aplicaciones problemáticas y "flujos nocturnos" o en temporada baja
- Caída de presión despreciable
- Ninguna parte móvil
- Electrodo de detección de tubería vacía suministrado como estándar (\geq DN65)
- Medición Bi-direccional
- Acompañado de cualquier convertidor Euromag
- Calibración húmeda para todos los diámetros en fábrica
- Construcción robusta, totalmente soldada y en maceta
- Diseñado para aplicaciones muy exigentes
- Revestimiento externo para ambiente marino o instalación de subsuelos. Pintura opcional certificada para ambiente de clase C4
- Amplia selección de materiales para carcasas y bridas, incluidos SS304 y SS316

ESTÁNDARES DE REFERENCIA:

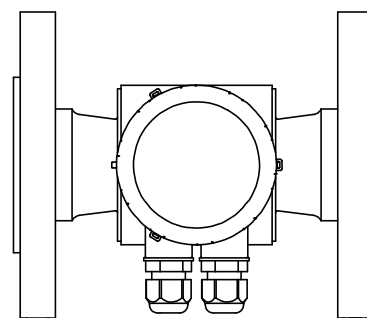
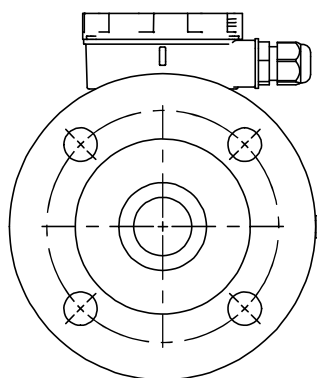
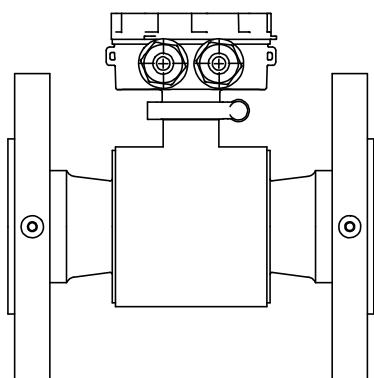
- Transferencia de custodia (MID MI-001, OIML R49)
- EN/IEC 60529, IP68 Para inmersión permanente en agua hasta 1,5 m
- Aprobaciones de agua potable, WRAS, FDA y DM174
- Atex - IECEx (Versión separada)
- 2014/35/EU – EN 61010-1:2013 (LVD)
- 2014/30/EU – EN 61326-1:2013 (EMC)

CARACTERÍSTICAS GENERALES:

Material Tubo de Flujo	AISI 304 (std), AISI 316									
Material bridas	Acero al Carbono pintado (std), AISI 304, AISI 316									
Electrodos disponibles	Hasteloy C (estandard), Titanio, Tantalio, Platino									
Revestimiento interno	Ebonita									
Temperatura Líquido	-40°C / + 80°C									
Diámetros disponibles	mm	50	65	80	100	125	150	200	250	300
	Pulgadas	2"	2½"	3"	4"	5"	6"	8"	10"	12"
Conexiones bridadas Estándar	EN1092-1 PN 16, ANSI 150									
Conexiones bridadas a solicitud	AS 2129 (Table D, E, F), AS 4087 (PN 16, 21), KS10K, otras a solicitud									
Presión estándar de Operación	21 bar									
Clase caída de presión	DN<80 ΔP25 (< 0,25 bar)					DN≥80 ΔP40 (< 0,40 bar)				
Condiciones/requerimientos de instalación	U0-D0									
Protection Degree	IP68 submersión permanente a 1,5 m (EN 60529)									
Convertidores compatibles	MC608A/B/R/P/I, MC406									
Conexiones eléctricas	Prensaestopas M20 x 1.5 + caja de terminales + resina de sellado									



DIAGRAMAS TÉCNICOS



CONVERTIDOR MC608



El convertidor electrónico híbrido para todas las aplicaciones

El convertidor MC608 ha sido diseñado con el propósito de cumplir con todos los requisitos de los sistemas modernos de gestión del agua a través de una electrónica flexible e híbrida, alimentado por la red, alimentado por batería, o ambas.

APLICACIONES:

- Abstracción y distribución.
- Medidas del distrito
- Medición de ingresos y volumen.
- Líneas de transporte.
- Irrigación
- Aguas residuales y tratamiento.
- Sistemas de detección de fugas.
- Cualquier aplicación remota sin acceso a la red eléctrica.

CARACTERÍSTICAS:

Con información de visualización avanzada, recopilación de datos en el sitio y monitoreo remoto a través de la red GSM / GPRS, el MC608 permite a cualquier cliente acceder a toda la información de manera fácil y sin costo.

MC608A: Energizado, versión 12/24 Vac dc o 90/264 Vac

MC608B: Energizado a batería, con una vida útil de seis años de vida

MC608R: Energizado con batería recargable, con panel solar

MC608P: Versión Panel, con caja de tecnopolímero

MC608I: Caja en acero inoxidable, para instalaciones a la intemperie y en condiciones climáticas extremas

MC608LB: Versión exclusiva para el MUT4000, con conector Lemo para aplicación automotriz

- Comunicación con otros instrumentos a través de: salida analógica 4-20 mA, frecuencia, pulso, RS485 Modbus
- 5 totalizadores internos independientes (2 positivos, 2 negativos, 1 NETO)
- Comunicación IrCOM
- 4 MB de memoria flash, 200,000 líneas de datos.
- Opción de protocolo Hart disponible (solo MC608A)
- Módulos de lectura de presión y temperatura.
- Módulo GSM / GPRS

ESTANDARES DE REFERENCIA:

- 2014/35/EU – EN 61010-1:2013 (LVD)
- 2014/30/EU – EN 61326-1:2013 (EMC)
- OIML R49-1:2013 - Class 2 (solo MC608A)
- EN/IEC 60529, IP68

CARACTERÍSTICAS GENERALES:

		MC608A	MC608P	MC608B	MC608R	MC608I
Caja		Aluminio IP68	Tecno-polimer IP54	Aluminio IP68	Aluminio IP68	SS IP54
Alimentación	90...264 Vac	√	√ ext. supp.			√
	12/24 Vac/dc	√	√			√
	Batería Interna			√		√
	Batería Recargable + Panel solar				√	√
Instalación	Compacta	√		√	√	
	Separada	max 100m	max 100m	max 30m	max 30m	max 100m
Señales I/O	Salida Análoga 4-20mA	√	√	√ loop pow.	**	√
	Salida de Pulsos	√	√	√	√	√
	Hart protocol*	√	√			
	Salida Digital Programable	√	√		**	√
	Salida digital de frecuencia activa 0-10 kHz	√	√		**	√
Com. Serial	IrCOM interfase	√	√	√	√	√
	RS 485 - MODBUS RTU	√	√		**	√
Display	Graphic LCD display 128x64 pixels, 50x25mm Area visual, retroiluminación blanca	√	√	√	√	√
Programación	Con pulsadores en la tarjeta, por interfase IrCOM o via RS485 y MODBUS RTU	√	√	√	√	√
Proceso	4 MB flash memory, 200,000 líneas de data	√	√	√	√	√
Estándares	Type approved OIML R49-1: 2013 - Class 2	√				
Temperatura	Ambient: -20 ... +60 C° (-4 ... +140 F) Media -25 ... 80 C° (-13 ... +176 F) Storage -40 ... +70 C° (-22 ... +158 F)					
Unidades de Flujo	ml, cl, dl, l, dal, hl, m3 , in3, ft3, gal, USgal, bbl, oz					
Módulos añadidos opcionales	GSM/GPRS Euromag Módulo Presión (1) and temperatura (2)					
Totalizadores	5 (2 positivos, 2 negativos, 1 NET)					
Alarmas y Estado	Ícono de estado y alarma logueada en el datalogger					
Autodiagnosti.	Alarmas disponibles: <ul style="list-style-type: none"> • Fallo de excitación • Tubería vacía con 4to electrodo <ul style="list-style-type: none"> • Alta temperatura • Pulso superpuesto • Error de medición 					
Verificación Externa	Verificador de campo disponible para verificación de calibración y Estado de la electronic del sensor y convertidor					
Software para comunicación y programación	Puesta en Servicio - impresión de datos para do-cumentación - Data export (CSV file) – Actualización de firmware – Lectura de flujo instantáneo - Lectura y Escritura de parámetros no volátiles - Descarga de data logger interno					

* Opcional

** Solo en modo recarga