

# SENSORES MUT2200EL



## El caudalímetro electromagnético para todas las aplicaciones

Los sensores MUT2200EL representan el estado del arte de la producción de Euromag International para el ciclo del agua y las aplicaciones de proceso.

### APLICACIONES:

- Tratamiento de aguas
- Distribución de agua
- Agua industrial residual
- Procesos industriales
- Lodos
- Irrigación
- Estaciones de bombeo
- Presas
- Minería

### CARÁCTERÍSTICAS:

- Medición de alta precisión y amplio rango de caudal
- Bi-direccional
- Electrodo de detección de tubería vacía suministrado como e standard ( $\geq$  DN50)
- Acoplado a cualquier convertidor EUROMAG
- Puerto integrado para presión (a solicitud)
- Calibración húmeda para todos los diámetros (up to DN2000)
- Construcción robusta, totalmente soldada y hermética
- Solución estándar para la más amplia gama de aplicaciones industriales
- Certificado para uso en sistemas de lastre
- Revestimiento externo para ambiente marino o instalación de subsuelos. Pintura opcional certificada para ambiente de clase C4
- Amplia selección de materiales para carcasas y bridas, incluidos SS304 y SS316

### ESTÁNDARES DE REFERENCIA:

- Transferencia de custodia (MID MI-001, OIML R49)
- EN/IEC 60529, IP68 Para inmersión permanente en agua hasta 1,5 m
- Aprobaciones de agua potable, WRAS, FDA y DM174
- Atex - IECEx (Versión separada)
- 2014/35/EU – EN 61010-1:2013 (LVD)
- 2014/30/EU – EN 61326-1:2013 (EMC)

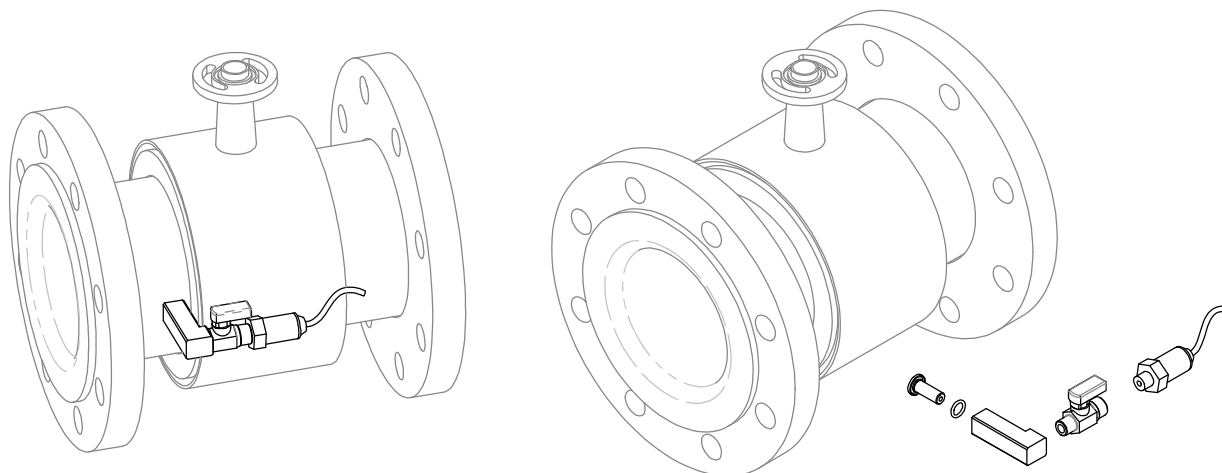
## CARACTERÍSTICAS GENERALES:

<b>Material Tubo de Flujo</b>		AISI 304 (std), AISI 316															
<b>Material Bridas</b>		Carbon steel painted (std), AISI 304, AISI 316															
<b>Material Electrodo</b>		Hastelloy C (std), Titanium, Tantalum, Platinum															
<b>Revestimiento interno y Temperatura del fluido</b>		<b>Revestimiento Interno</b>								<b>Temperatura del Líquido</b>							
		PTFE								Standard -40 / +130°C (up to +180° on request)							
		Ebonita								-40°C / +80°C							
<b>Tamaños Disponibles</b>	mm	15	20	25	32	40	50	65	80	100	125	150	200	250	300	350	400
	pollici	1/2"	3/4"	1"	1.1/4"	1.1/2"	2"	2.1/2"	3"	4"	5"	6"	8"	10"	12"	14"	16"
	mm	450	500	600	700	800	900	1000	1200	1300	1400	1500	1600	1700	1800	2000	
	pollici	18"	20"	24"	28"	32"	36"	40"	48"	52"	56"	60"	64"	68"	72"	80"	
<b>Normas de Bridas Disponibles</b>		EN1092-1, ANSI 150, ANSI 300, ANSI 600, ANSI 900, DIN 2501, BS 4504, AS 2129 (TABLE D - E - F), AS 4087, ISO 7005-1, KS 10K															
<b>Grado de Protección</b>		IP68 1,5 m inmersión continua (EN 60529)															
<b>Convertidor Compatible</b>		MC608 A/B/R/P/I, MC406															
<b>Conexiones Eléctricas</b>		Prensaestopos M20 x 1.5 + bloque de terminales + resina de sellado															



## DIAGRAMAS TÉCNICOS

Puerto de presión integrado



# CONVERTIDOR MC608



## El convertidor electrónico híbrido para todas las aplicaciones

El convertidor MC608 ha sido diseñado con el propósito de cumplir con todos los requisitos de los sistemas modernos de gestión del agua a través de una electrónica flexible e híbrida, alimentado por la red, alimentado por batería, o ambas.

### APLICACIONES:

- Abstracción y distribución.
- Medidas del distrito
- Medición de ingresos y volumen.
- Líneas de transporte.
- Irrigación
- Aguas residuales y tratamiento.
- Sistemas de detección de fugas.
- Cualquier aplicación remota sin acceso a la red eléctrica.

## CARACTERÍSTICAS:

Con información de visualización avanzada, recopilación de datos en el sitio y monitoreo remoto a través de la red GSM / GPRS, el MC608 permite a cualquier cliente acceder a toda la información de manera fácil y sin costo.

**MC608A:** Energizado, versión 12/24 Vac dc o 90/264 Vac

**MC608B:** Energizado a batería, con una vida útil de seis años de vida

**MC608R:** Energizado con batería recargable, con panel solar

**MC608P:** Versión Panel, con caja de tecnopolímero

**MC608I:** Caja en acero inoxidable, para instalaciones a la intemperie y en condiciones climáticas extremas

**MC608LB:** Versión exclusiva para el MUT4000, con conector Lemo para aplicación automotriz

- Comunicación con otros instrumentos a través de: salida analógica 4-20 mA, frecuencia, pulso, RS485 Modbus
- 5 totalizadores internos independientes (2 positivos, 2 negativos, 1 NETO)
- Comunicación IrCOM
- 4 MB de memoria flash, 200,000 líneas de datos.
- Opción de protocolo Hart disponible (solo MC608A)
- Módulos de lectura de presión y temperatura.
- Módulo GSM / GPRS

## ESTANDARES DE REFERENCIA:

- 2014/35/EU – EN 61010-1:2013 (LVD)
- 2014/30/EU – EN 61326-1:2013 (EMC)
- OIML R49-1:2013 - Class 2 (solo MC608A)
- EN/IEC 60529, IP68

## CARACTERÍSTICAS GENERALES:

		MC608A	MC608P	MC608B	MC608R	MC608I
<b>Caja</b>		Aluminio IP68	Tecno-polimer IP54	Aluminio IP68	Aluminio IP68	SS IP54
<b>Alimentación</b>	90...264 Vac	√	√ ext. supp.			√
	12/24 Vac/dc	√	√			√
	Batería Interna			√		√
	Batería Recargable + Panel solar				√	√
<b>Instalación</b>	Compacta	√		√	√	
	Separada	max 100m	max 100m	max 30m	max 30m	max 100m
<b>Señales I/O</b>	Salida Análoga 4-20mA	√	√	√ loop pow.	**	√
	Salida de Pulsos	√	√	√	√	√
	Hart protocol*	√	√			
	Salida Digital Programable	√	√		**	√
	Salida digital de frecuencia activa 0-10 kHz	√	√		**	√
<b>Com. Serial</b>	IrCOM interfase	√	√	√	√	√
	RS 485 - MODBUS RTU	√	√		**	√
<b>Display</b>	Graphic LCD display 128x64 pixels, 50x25mm Area visual, retroiluminación blanca	√	√	√	√	√
<b>Programación</b>	Con pulsadores en la tarjeta, por interfase IrCOM o via RS485 y MODBUS RTU	√	√	√	√	√
<b>Proceso</b>	4 MB flash memory, 200,000 líneas de data	√	√	√	√	√
<b>Estándares</b>	Type approved OIML R49-1: 2013 - Class 2	√				
<b>Temperatura</b>	Ambient: -20 ... +60 C° (-4 ... +140 F) Media -25 ... 80 C° (-13 ... +176 F) Storage -40 ... +70 C° (-22 ... +158 F)					
<b>Unidades de Flujo</b>	ml, cl, dl, l, dal, hl, m3 , in3, ft3, gal, USgal, bbl, oz					
<b>Módulos añadidos opcionales</b>	GSM/GPRS Euromag Módulo Presión (1) and temperatura (2)					
<b>Totalizadores</b>	5 (2 positivos, 2 negativos, 1 NET)					
<b>Alarmas y Estado</b>	Ícono de estado y alarma logueada en el datalogger					
<b>Autodiagnosti.</b>	Alarmas disponibles: <ul style="list-style-type: none"> <li>• Fallo de excitación</li> <li>• Tubería vacía con 4to electrodo                             <ul style="list-style-type: none"> <li>• Alta temperatura</li> <li>• Pulso superpuesto</li> <li>• Error de medición</li> </ul> </li> </ul>					
<b>Verificación Externa</b>	Verificador de campo disponible para verificación de calibración y Estado de la electronic del sensor y convertidor					
<b>Software para comunicación y programación</b>	Puesta en Servicio - impresión de datos para do-cumentación - Data export (CSV file) – Actualización de firmware – Lectura de flujo instantáneo - Lectura y Escritura de parámetros no volátiles - Descarga de data logger interno					

\* Opcional

\*\* Solo en modo recarga